

Luft/vand-varmepumpe **S2125**



S2125 er en intelligent, inverterstyret luft til vand-pumpe. Sammen med vores indemoduler udgør den et yderst effektivt klimasystem til boligen. S2125 giver optimerede besparelser, da den automatisk tilpasser sin ydelse til boligens krav året rundt.

S2125 har en optimeret sæsonjusteret ydelsesfaktor*, hvilket giver lave driftsomkostninger og høj effektivitet mht. varmtvandstemperatur. Arbejdsområdet giver en fremløbstemperatur på op til 75°C. Ved en udendørs-temperatur på helt ned til -25°C leverer den stadig op til 65°C, samtidig med at støjniveauet forbliver lavt. Fås i fire modelstørrelser 8, 12, 16 og 20.

Sammen med S-seriens indemodul med indbygget wifi-forbindelse og mulighed for trådløst tilbehør er S-serien en naturlig del af din forbundne bolig. Intelligent teknologi regulerer automatisk indeklimaet, og giver dig fuld kontrol over systemet fra din smartphone eller tablet. Det giver maksimal komfort og lavt energiforbrug – samtidig med at du gør miljøet en tjeneste.



- Optimeret SCOP* og lave driftsomkostninger.
- Arbejdsområde på op til 75°C fremløbstemperatur og 65°C ved en udendørs temperatur på -25°C.
- Nyt design, som sikrer et lavt støjniveau.
- Naturligt kølemiddel Propan R290.
- Pfas-fri kølemiddel.

*S2125 har en SCOP-værdi på 5,0 (middelklima, lav temperatur) iht. den europæiske standard EN 14825:2022, som er standarden for angivelse af den gennemsnitlige virkningsgrad justeret for sæsonudsving, SCOP. Gælder for S2125-8, 12, 16 og 20.

S2125 - en del af dit klimasystem

S2125 er beregnet til at skulle kombineres med et VVM indemodul eller et SMO styremodul, så der skabes et højeffektivt klimasystem til din bolig.

Fleksible indemoduler

De højtydende VVM indemoduler sikrer effektiv opvarmning/køling og varmt vand. De leveres med et intelligent, brugervenligt styresystem, vand-varmer, ekstra elektricitet og en selvregulerende cirkulationspumpe.

VVM S320 omfatter desuden en påfyldningsventil, trykmåler, sikkerhedsventil og ekspansionsbeholder – med andre ord, alt hvad der er nødvendigt til en standard installation.

- **Intelligent styresystem, avanceret teknologi, nemt at forstå og enkelt at bruge.**
- **En del af din intelligente bolig – styr din komfort online ved hjælp af myUplink.**
- **Smart Price Adaption – giver mulighed for i nogen grad at påvirke driften af varmepumpen i forhold til strømprisen.**

Vælg det rette **VVM indemodul** til din bolig



S2125		VVM S320	VVM 310
Kompatibel med		S2125-8, 12, 16	Alle S2125-modeller
Indbygget elektrisk suppleringsvarme	kW	9	12
Volumen for varmt brugsvand 40°C	liter	240	270 ved 8 l/min.
Sammenkobling		Eksterne varmekilder med høj ydelse og eksterne akkumuleringsstanke. Med indbygget akkumuleringsvolumen, 26 l buffertank	Mindre eksterne varmekilder uden akkumuleringsstank. Med indbygget akkumuleringsvolumen, 270 liter ialt, heraf 50 l buffervand
Tilslutning		Top	Top
Højde/bredde/dybde	mm	1800 / 600 / 615	1800 / 600 / 615

Varmesystem

VVM 310 er en løsning med to pumpesystemer, hvor varmesystemets gennemstrømning er uafhængigt af gennemstrømningen fra varmepumpen.

VVM S320 er en løsning med et pumpesystem, der kræver, at varmesystemets gennemstrømning skal holdes over et minimumsniveau, oftest gennem en overstrømningsventil.

Varmt brugsvand

I VVM 310 opvarmes brugsvandet efter behov i en brugsvandsspiral, og kapaciteten er derfor afhængig af gennemstrømningen.

VVM S320 har en indbygget varmtvandsbeholder med en kapacitet på 185 liter.

Sammenkobling

VVM 310 giver mulighed for nemt og effektivt at koble eksterne varmekilder til den indbyggede akkumuleringsvolumen.

Hvis den eksterne varmekilde har en højere ydelse og/eller en højere akkumuleringsvolumen end VVM 310, vil en løsning med en ekstern akkumulerings-tank i kombination med VVM S320 være at foretrække.

SMO styremoduler

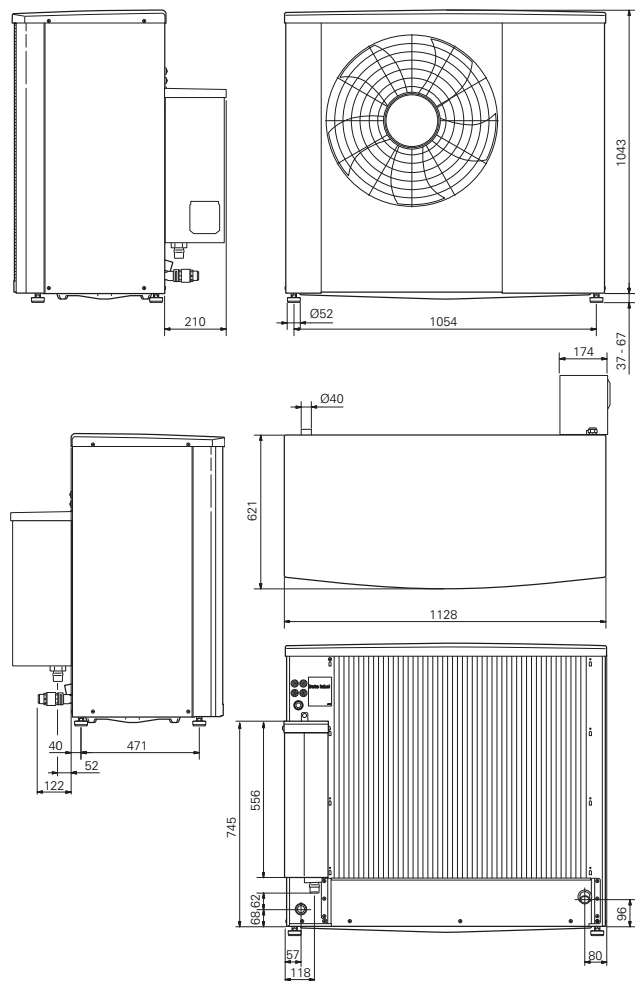
SMO styremoduler giver en fleksibel løsning, som er nem at tilpasse. Ved løsninger, der omfatter Vølund SMO, vælges systemkomponenter som varmtvandsbeholder, ekstra varmekilder og andet tilbehør til den konkrete installation. Op til otte S2125 varmepumper kan forbindes med en SMO 40 eller SMO S40.

Vælg det rette **SMO styremodul** til klimasystemet i din bolig

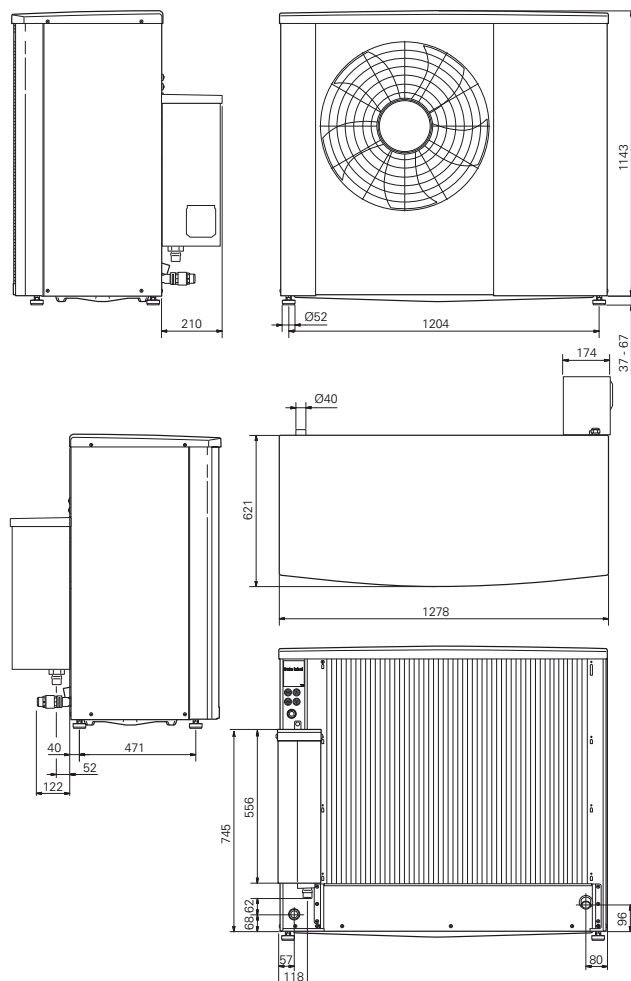


S2125	SMO 20	SMO 40	SMO S40	
Kontrollér op til maks. antal varmepumper	1	8	8	
Ekstern varmekilde	3 relæer til elpatron (op til 7 binære trin).	3 relæer til elpatron (op til 7 binære trin) eller kedel med shuntventil. Muliggør prioritering af varmekilder.	3 relæer til elpatron (op til 7 binære trin) eller kedel med shuntventil. Muliggør prioritering af varmekilder.	
Selvregulerende cirkulationspumpe	Fås i to størrelser, CPD11	Fås i to størrelser, CPD11	Fås i to størrelser, CPD11	
Tilbehør	Rumsensor, solceller.	Bred vifte omfattende ekstra klimasystem, pool, solceller, ventilation med varmegenindvinding, rumdisplay osv.	Bred vifte omfattende ekstra klimasystem, pool, solceller, ventilation med varmegenindvinding, rumdisplay osv.	
Højde/bredde/dybde	mm	410 / 360 / 120	410 / 360 / 120	350 / 540 / 110

S2125-8, -12



S2125-16, -20



Tekniske specifikationer

Type		S2125-8	S2125-12	S2125-16	S2125-20
Effektområde	kW	3 - 6,8	4 - 10	5 - 22,5	5 - 28
Produktets effektivitetsklasse 35/55°C ¹⁾		A+++ / A++	A+++ / A+++	A+++ / A+++	A+++ / A+++
Systemets effektivitetsklasse for rumopvarmning 35/55°C ²⁾		A+++ / A+++	A+++ / A+++	A+++ / A+++	A+++ / A+++
Effektivitetsklasse for varmtvand/tappeprofil ³⁾		A / XL	A / XL	A / XL	A / XL
SCOP _{EN14825} gennemsnitlig klimazone, 35/55°C		5,00 / 3,70	5,00 / 3,80	5,33 / 4,08	5,30 / 4,08
Afgivet effekt/tilført el-effekt/COP ved -7/35°C ⁴⁾	kW/kW/-	4,72 / 1,72 / 2,74	7,23 / 2,73 / 2,65	10,31 / 3,72 / 2,77	12,03 / 4,56 / 2,64
Lydeffektniveau (L _{WA}) iht. EN 12102 ved 7/45, nominal	dB(A)	49	49	55	55
Maximalt lydeffektniveau	dB(A)	55	59	60	63
Lydeffektniveau ved lydsvag drift	dB(A)	50	54	54	55
Driftspænding		230 V ~ 50 Hz 400 V 3N ~ 50 Hz	400 V 3N ~ 50 Hz	400 V 3N ~ 50 Hz	400 V 3N ~ 50 Hz
Kølemiddelfyldning R290 ⁵⁾	kg	0,8	0,8	1,15	1,15
CO ₂ -ækvivalent (hermetisk lukket kølevæskedrevsløb) ⁵⁾	tons	0,000016	0,000016	0,000023	0,000023
Højde/bredde/dybde	mm	1070 / 1130 / 621	1070 / 1130 / 621	1180 / 1278 / 621	1180 / 1278 / 621
Nettovægt	kg	163 / 179	179	215	215

¹⁾ Skala for produktets energieffektivitetsklasse A+++ → D

²⁾ Skala for systemets energieffektivitetsklasse A+++ → G. Den oplyste effektivitet af det samlede system indbefatter kontrolpanelet.

³⁾ Skala for effektivitetsklasse, varmt vand: A - G.

⁴⁾ Effektagivelser inklusive afrimninger i henhold til EN 14511 ved varmbærerflow svarende til DT=5 K ved 7/45.

⁵⁾ I forhold til 5 års garantien skal varmepumperne serviceres i år 2 og år 4 fra installationsdato.

